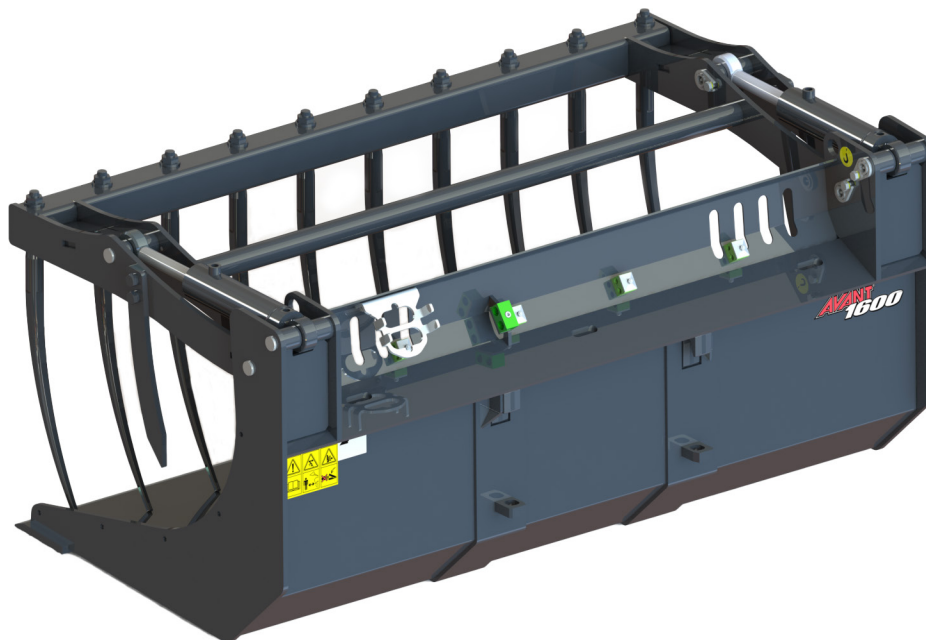


# AVANT®

## Redskabsmanual



## XL Skovlgrab

Varenummer

1300 mm

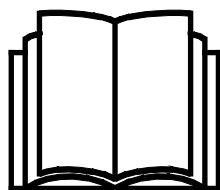
1450 mm

1600 mm

A441963

A441946

A439086



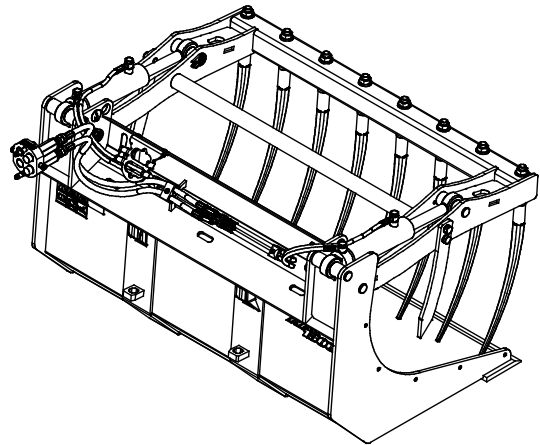
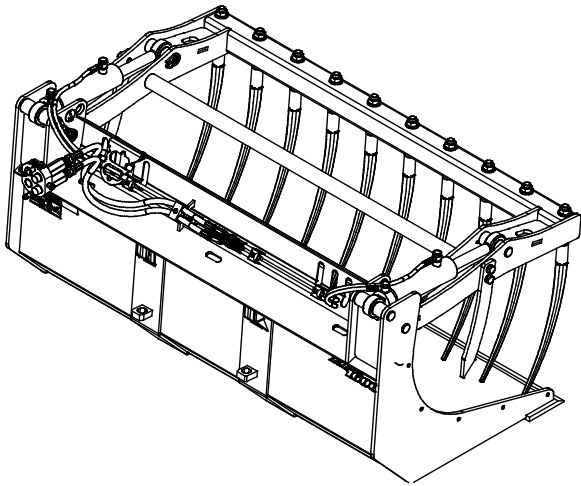
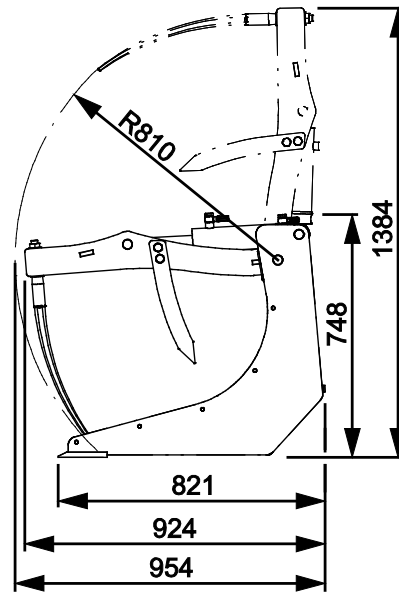
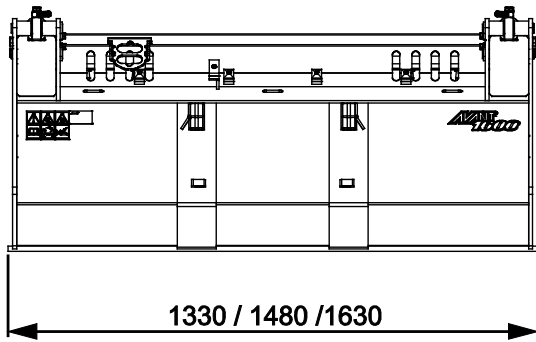
Læs denne manual omhyggeligt inden redskabet tages i brug og følg alle instruktioner.

Gem denne manual til senere brug.

Producent:

**AVANT®**  
AVANT TECNO OY  
e-mail: sales@avanttecno.com

Ylötie I  
33470 YLÖJÄRVI  
FINLAND  
Tel. +358 3 347 8800  
Fax +358 3 348 5511



# INDHOLDSFORTEGNELSE

<b>1. FORORD</b> .....	<b>4</b>
Advarselssymboler brugt i denne manual.....	5
<b>2. UDVIKLET MED HENBLIK PÅ BRUG</b> .....	<b>6</b>
<b>3. SIKKERHEDSINSTRUKTIONER</b> .....	<b>7</b>
3.1    Personlige værnemidler .....	9
3.2    Sikker afbrydelsesprocedure.....	9
<b>4. TEKNISKE SPECIFIKATIONER</b> .....	<b>10</b>
4.1    Sikkerhedsmærkater og redskabets hovedkomponenter.....	10
<b>5. TILKOBLING AF REDSKAB</b> .....	<b>12</b>
5.1    Tilslutning og frakobling af hydraulikslangerne .....	13
<b>6. BRUGSANVISNING</b> .....	<b>15</b>
6.1    Kontrollér inden brug.....	16
6.1.1    Operatørens kvalifikationer .....	16
6.2    Betjening af XL-skovlgraben .....	17
6.3    Brug af skovlen.....	18
6.4    Håndtering af materiale .....	20
6.5    Drift i ujævnt terræn .....	20
6.5.1    Arbejde af tiltadapter .....	21
6.6    Opbevaring af redskabet .....	21
<b>7. VEDLIGEHOLDELSE OG SERVICE</b> .....	<b>22</b>
7.1    Inspektion af hydrauliske komponenter .....	22
7.2    Inspektion af metalkonstruktioner.....	23
7.3    Rengøring af redskabet .....	23
7.4    Smøring.....	23
<b>8. GARANTIBETINGELSER</b> .....	<b>24</b>

## I. Forord

---

AVANT Tecno Oy vil gerne takke dig for købet af dette redskab til din AVANT minilæsser. Det er designet og fremstillet på baggrund af mange års erfaring og produktudvikling. Ved at gøre dig bekendt med denne vejledning og følge instruktionerne, øger du din egen sikkerhed og sikrer pålidelig drift og lang levetid for udstyret. Læs instruktionerne grundigt, inden du tager redskabet i brug eller udfører vedligeholdelse.

Formålet med denne manual er at hjælpe dig til at:

- bruge redskabet på en sikker og effektiv måde
- observere og forebygge farlige situationer
- holde udstyret intakt og sikre det en lang levetid

Med disse instruktioner kan selv en uerfaren bruger anvende redskabet og minilæsseren sikkerhedsmæssigt forsvarligt. Manualen indeholder også vigtige instruktioner til den erfarne AVANT bruger. Sørg for at alle personer, der anvender minilæsseren, har fået den nødvendige instruktion og har sat sig ind i minilæsserens og redskabernes manualer, inden udstyret tages i brug. Brug af udstyret til andre formål, eller på andre måder, end beskrevet i denne manual er forbudt. Opbevar denne manual i hele udstyrets levetid. Sørg for at den nye ejer får udleveret manualen, hvis du sælger eller overdrager udstyret. Hvis manualen bliver væk eller ødelagt, kan du henvende dig til forhandleren eller producenten for at få en ny.

Ud over sikkerhedsinstruktionerne i denne manual, bør du overholde alle erhvervs-mæssige sikkerhedsbestemmelser, gældende lovgivning og øvrige restriktioner i forbindelse med brug af udstyret. Især skal restriktioner omkring brug af udstyret på offentlig vej undersøges og overholdes. Kontakt din AVANT forhandler for yderligere oplysninger om lokale krav, før du bruger læsseren på offentlig vej.

Kontakt din AVANT forhandler for service, reservedele eller spørgsmål til driften af din maskine.

Denne manual er en oversættelse af den originale engelske manual. Som følge af kontinuerlig produktudvikling, kan nogle af detaljerne i denne vejledning afvige fra dit udstyr. Billederne i denne vejledning kan vise ekstraudstyr eller funktioner, der i øjeblikket ikke er tilgængelige. AVANT Tecno Oy forbeholder sig retten til at ændre i manualens indhold uden forudgående varsel. Copyright © 2020 AVANT Tecno Oy. Alle rettigheder forbeholdes.

## Advarselssymboler brugt i denne manual

Følgende advarselssymboler bruges i hele denne manual. De angiver faktorer, der skal tages i betragtning for at mindske risikoen for person- eller materielskade:



### ADVARSEL SIKKERHEDS-ADVARSELSSYMBOL

Dette symbol betyder: **"Advarsel, vær opmærksom! Det gælder din sikkerhed!"**

Læs omhyggeligt den besked, der følger, den advarer om en umiddelbar fare, som kan forvolde alvorlig personskade.

Advarselssymbolet i sig selv, og den tilhørende tekst, angiver vigtige sikkerhedsmeddelelser i hele denne manual. Det henleder opmærksomheden på instruktioner, der involverer din personlige sikkerhed eller sikkerhed for andre. Vær opmærksom, når du ser dette symbol, det gælder din sikkerhed. Læs omhyggeligt meddelelsen, der følger, og informér andre operatører.

### FARE

Dette symbol angiver farlige situationer, der kan føre til alvorlige skader eller dødsfald.

### ADVARSEL

Dette symbol angiver potentielle, farlige situationer, der kan føre til alvorlige skader eller dødsfald.

### FORSIGTIG

Dette symbol anvendes, når mindre skade kan opstå, hvis anvisningerne ikke følges ordentligt.

### BEMÆRK

Dette symbol henviser til oplysninger om korrekt drift og vedligehold af udstyret .

Manglende overholdelse af instruktioner, der ledsager symbolet, kan føre til materielsvigt eller anden skade.

## 2. Udviklet med henblik på brug

AVANT XL skovlgraber er redskaber, der er beregnet til brug med AVANT minilæssere, som er anført i tabel 1. Skovlgraben kombinerer en normal skovl og et hydraulisk overfald, der gør redskabet egnet til mange forskellige opgaver. Den stærke overfald gør det nemt at læsse og flytte løse materialer, som vil falde ned fra andre redskaber som silagegaflerne. Skovlgraben er egnet til transport og læsning af grene, flis, kompost, halm, gødning, byggeaffald m.v. Den kan også bruges som en normal skovl med overfaldet i lodret position.

XL-serien med større skovlgrab er primært beregnet til læssemaskiner i Avant 700- og 800-serien. Tre bredder, der passer til læsserens bredde, er tilgængelige. Tag hensyn til opgavens karakter, den tilsigtede brug af skovlen og din læssemaskine (se tabel 1), når du vælger en skovl. Hvis din minilæsser ikke har standarddæk, eller hvis den på anden måde adskiller sig fra de oprindelige specifikationer, kan du kontakte din AVANT forhandler for at få hjælp til at vælge den skovl, der passer bedst.

Skovlgrab er ikke beregnet til anden brug end den, der er angivet i denne brugervejledning, og må ikke anvendes til andre formål.

Redskabet er designet så vedligeholdelsesfrit som muligt. Almindeligt vedligehold kan udføres af føreren. Ikke alle reparationer kan udføres af operatøren. Krævende reparationer og vedligeholdelsesopgaver skal udføres af professionelle teknikere. Alt vedligehold skal udføres iført korrekt sikkerhedsudstyr. Brug kun originale reservedele. Reservedelskatalog kan fås hvis det ønskes, spørg din forhandler.

Gør dig bekendt med manualens instruktioner om service og vedligehold. Kontakt din AVANT-forhandler hvis du har yderligere spørgsmål, mangler reservedele eller skal have udført service.

**Tabel 1 - XL Skovlgrab - Egnede AVANT minilæssere**

Avant		220 <sub>serie 2</sub>	313S	419	520	525LPG	630	735		
		225	320S	420	523	R28	R35	745	850	e5
		225LPG		423	R20	528	635	750	860i	e6
						530	640	755i		
								760i		
A441007	1300 mm	-	-	-	(•)	•	•	•	•	•
A440998	1450 mm	-	-	-	-	(•)	•	•	•	•
A440586	1600 mm	-	-	-	-	(•)	(•)	•	•	•

Kompatibilitetsanbefalingerne er baseret på minilæsserens bredde, løftekapacitet og tilstrækkelig brydekraft. Normalt skal redskab og minilæsser være nogenlunde lige brede. Ved brug af et for bredt redskab falder den faktiske brydekraft (skovlens tippeevne) og dermed forringes den totale ydelse. Brug lastdiagrammet i læssemaskinens operatørmanual til at vurdere læssemaskinens løftekapacitet. Når redskabet benyttes med modeller, der er markeret med (•), kan den fulde ydelse eventuelt ikke opnås. Der kan være behov for yderligere kontravægt.

For kompatibilitet med en læssemaskine, der ikke er vist i tabellen, kontakt din Avant forhandler.

### 3. Sikkerhedsinstruktioner

Tænk på at sikkerhed er et resultat af flere faktorer. En AVANT minilæsser med redskab er en stærk kombination med mange kræfter, og forkert eller skødesløs brug kan medføre alvorlig person- eller materielskade. Alle brugere bør derfor gøre sig bekendt med manualerne til både minilæsseren og redskaberne, inden udstyret tages i brug. Brug aldrig udstyret, hvis du ikke er bekendt med dets anvendelse og de dermed forbundne farer.



**FARE**

**Misbrug, uforsigtig brug eller brug af et redskab, der er i dårlig stand, kan forårsage alvorlige skader.** Sørg for at du er bekendt med minilæsserens styring og tilkobling af redskaber - afprøv gerne funktionerne på et sikkert sted inden arbejdet påbegyndes. Gennemgå især korrekt og sikker standsning af udstyret. Læs alle sikkerhedsprocedurer inden brug.

#### *Læs alle sikkerhedsinstruktioner grundigt før brug af redskabet*



**ADVARSEL**

- Når redskabet monteres på læsseren, **er det nødvendigt at sørge for, at låsestifterne på læsserens lynkoblingsplade er i nederste position, og at de har fastlåst redskabet til læsseren.** Flyt eller løft aldrig et redskab, der ikke er låst fast.
- Dette redskab må kun anvendes af en operatør ad gangen. Hold uvedkommende væk fra arbejdsområdet, når udstyret er i brug.
- Under transport skal redskabet placeres i lavest mulige position for at holde tyngdepunktet lavt, og den teleskopiske bom skal være trukket helt tilbage.
- **Fare for at komme til skade på overfaldets skarpe tænder – Sænk overfaldet helt ned, før du kommer i nærheden af de skarpe tænder og overfaldet, som kan sænke sig, selvom læsseren ikke kører.** For at undgå uventede bevægelser, skal overfaldet altid lukkes sammen og sænkes ned til jorden for at undgå utilsigtede bevægelser, inden førersædet forlades. Følg sikker stopprocedure.
- **Pludselige bevægelser kan få læsseren til at vælte - Betjen læsserens reguleringsgreb på en langsom og rolig måde.** Vær forsigtig, når du løfter lasten til eller fra et højt niveau. Undgå pludselige ændringer i hastighed og retning for at opretholde læsserens balance specielt ved håndtering af tungt materiale. Kør langsomt og forsigtigt, især på skrånende terræn og glatte overflader.
- **Risiko for at læsseren vælter forover - Hold lasten tæt ved jorden.** Meget tunge læs kan ændre læsserens tyngdepunkt og føre til, at læsseren vælter. Af hensyn til optimal stabilitet skal laste transporteres så lavt og så tæt på minilæsseren som muligt med kranarmen med teleskop trukket helt tilbage for at holde tyngdepunktet lavt.
- **Knusningsfare - Gå aldrig selv og tillad aldrig andre at gå under læsserens bom eller redskabet.** Læsserens stabilitet kan ændre sig, når førersædet forlades. Dette kan få minilæsseren til at vælte. Husk altid, at bommen kan sænkes utilsigtet på grund af manglende stabilitet, mekanisk defekt eller hvis en anden person betjener læsserens kontrolhåndtag, hvilket kan medføre knusningsfare. Læsseren er ikke beregnet til at holde en belastning hævet i længere perioder ad gangen. Sænk redskabet ned på jorden, før du forlader førersædet og lad aldrig nogen personer stå under bommen eller redskabet.
- Minilæsserens knækled skal holdes i en lige position ved håndtering af tung last. Læsseren kan vælte, hvis knækledet ikke er rettet ud ved tung last.



- Se angivelse af maksimum belastning i operatørens betjeningsvejledning for minilæsseren. Vær særlig forsigtig, hvis belastningsfølerens indikator er aktiveret i det tilfælde, at læsseren er udstyret med et lastsensorsystem.
- Undersøg om underlaget kan bære totalvægten af læsser, redskab og last. Sørg for at dæktrykket er korrekt.
- Vær opmærksom på omgivelserne og eventuelle personer og maskiner, der opholder sig i nærheden. Andre personer skal holde sikkerhedsafstanden på 5 meter. Vær opmærksom på områdets konturer og højdeforskelle og andre farer, som løse sten og glatte overflader eller grene og træer, der kan ramme føreren.
- Sørg for at der er tilstrækkelig frihøjde. Læsseren kan vælte, hvis den rammer en ledning eller anden forhindring. Hold sikker afstand til elektriske kabler, lamper og andre elektriske installationer, der er fare for elektrisk stød, hvis læsseren rammer strømførende dele.
- Sørg for tilstrækkelig ventilation ved indendørs arbejde. Brug ikke en læsser med forbrændingsmotor i lukkede rum, uanset motor og brændstoftype. Risiko for farlige koncentrationer af udstødningsgasser.
- Brug aldrig redskabet til at løfte eller transportere personer - eller som midlertidig arbejdsplatform.
- Benyt kun redskaber, der er i god stand. Kontrollér redskabet grundigt med jævne mellemrum. Der må ikke foretages ændringer på redskabet, som kan påvirke sikkerheden. Det er forbudt at bore huller i redskabet, påsvejsede beslag eller på anden måde ændre redskabet.
- Sluk minilæsseren og sørg for at redskabet er i en sikker hvileposition, som beskrevet i Sikker standsning af redskabet-afsnittet, før rengøring, vedligeholdelse eller justering.
- Benyt kun redskabet til det tilsigtede formål. Anden brug kan medføre unødvendige sikkerhedsrisici og redskabet kan blive beskadiget.
- Sørg for at minilæsseren har det nødvendige sikkerhedsudstyr og at det virker. Sikkerhedssele skal anvendes. Hvis der er særlige farer forbundet med drift i området, skal passende sikkerhedsudstyr benyttes.
- Læs også sikkerhedsinstruktionerne i minilæsserens brugermanual.



**Fare for knusning - At gå under lastbommen eller et monteret redskab kan forårsage alvorlig skade eller død.** Gå aldrig selv og tillad aldrig andre at komme i nærheden af en løftet bom eller redskab. Gå aldrig under en hævet bom eller redskab. Bommen kan pludselig sænke sig som følge af stabilitetstab, mekaniske fejl eller hvis en anden person betjener minilæsseren. Sænk altid redskabet til jorden i en sikker position, inden førersædet forlades.

Bemærk at minilæsserens bom kan sænkes eller tiltes, selv om motoren er slukket (knusningsfare). Læsseren er ikke beregnet til at holde en belastning hævet i længere perioder ad gangen. Sænk altid redskabet til en sikker position, inden du forlader førersædet.





ADVARSEL

**Knusningsfare - Lad aldrig nogen gå under en hævet redskab eller minilæsserens bom.** Bemærk at minilæsserens bom kan sænkes eller tiltes, selv om motoren er slukket (knusningsfare). Minilæsseren er ikke bygget til at holde en belastning hævet i længere perioder ad gangen. Sænk altid redskabet til en sikker position, inden du forlader førersædet.



## 3.1 Personlige værnemidler

**Sørg for at benytte passende personlige værnemidler:**



- Lydniveauet ved førersædet kan overstige 85 dB(A) afhængig af læssemødel og arbejdsopgave. Gentagen udsættelse for kraftig støj kan forårsage nedsat hørelse. Benyt høreværn under arbejdet med minilæsseren.



- Benyt beskyttelsehandsker.



- Benyt sikkerhedssko under arbejdet med minilæsseren.



- Benyt sikkerhedsbriller ved f.eks. håndtering af hydrauliske komponenter.



- Ved arbejde på byggepladser anbefales det at bære beskyttelsehjelm, det kan endda være lovpligtigt udstyr sammen med FOBS beskyttelsestag. Undersøg om der er krav til andet sikkerhedsudstyr på din specifikke arbejdsplads.

## 3.2 Sikker afbrydelsesprocedure

**Sikker standsning, før du nærmer dig redskabet:**



ADVARSEL

**Følg altid sikkerhedsproceduren for standsning af redskabet, inden du forlader førersædet.** Sikkerhedsproceduren for standsning forhindrer at redskabet bevæger sig utilsigtet. Vær opmærksom på, at minilæsserens bom kan sænke sig, selv om motoren er slukket. Sikkerhedsprocedure for standsning:

- Sænk bommen og redskabet ned til jorden.
- Sluk minilæsserens motor og aktivér parkeringsbremsen.
- Trykudlign det hydrauliske system; flyt alle hydrauliske betjeningshåndtag til deres yderposition et par gange.
- Fjern nøglen fra tændingen, for at undgå uønsket start af motoren.
- Sørg for, at overfaldet er helt sænket, inden du forlader redskabet.

## 4. Tekniske specifikationer

Tabel 2 - XL Skovlgrab - Specifikationer

Varenummer	A441963	A441946	A439086
Samlet bredde:	1300 mm	1450 mm	1600 mm
Maks. tilladt belastning:	2000 kg	2000 kg	2000 kg
Vægt:	270 kg	290 kg	310 kg
Antal tænder:	8	9	10
Betjening af overfald:	Hydrauliske cylindre		
Anbefalet hydraulisk olieflow:	10-20 l/min 22,5 MPa (225 bar)		
Maksimal påvirkning af hydraulisk energi:	maks. 22,5 MPa (225 bar)		
Egnede Avant-minilæssere:	Se tabel 1		

### 4.1 Sikkerhedsmærkater og redskabets hovedkomponenter

Nedenfor ses redskabets skilte og mærkater. De skal altid findes på redskabet og være synlige og læsbare. Erstat enhver utydelig eller manglende mærkat. Nye mærkater fås hos din AVANT forhandler eller hos producenten.



ADVARSEL

Sørg for, at alle advarselmærkater er læsbare. Advarselmærkaterne indeholder vigtige sikkerhedsinformationer, og de hjælper med at huske de risici, der er forbundet med brugen af udstyret. Erstat ødelagte eller manglende mærkater med nye.



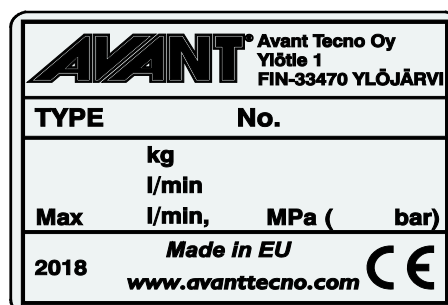
A46771



A46772



A46803

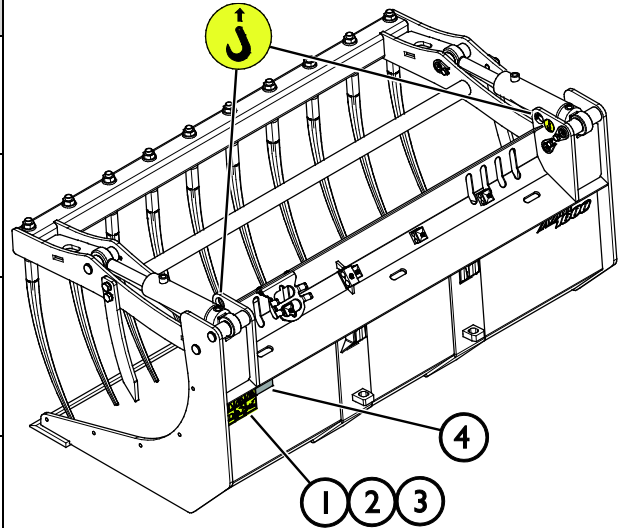


Redskabets  
identifikationsplade/typeskilt A441977 /  
A441958 / A440892

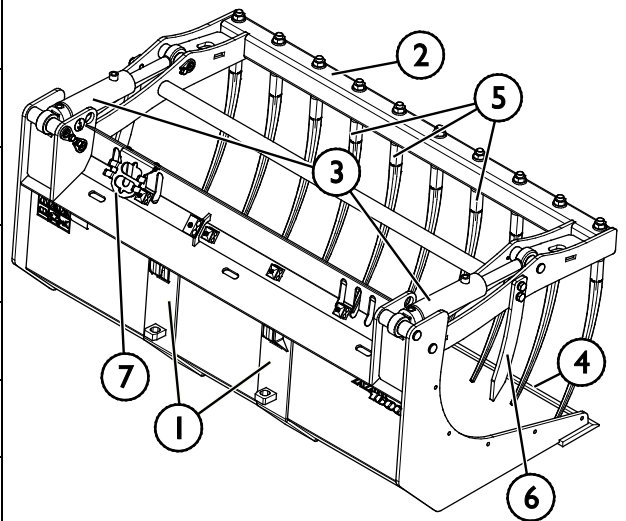
**For at påføre en ny mærkat:** Rens overfladen grundigt for at fjerne fedt m.m. Lad overfladen tørre helt. Træk beskyttelsesfilmen af mærkatens bagside og tryk godt fast for at påføre. Sørg for ikke at røre ved klæbeflader.

**Tabel 3 - Advarselmærkater og deres placering**

	Mærkat	Advarsel
1	A46771	Fare for forkert brug - Læs instruktionerne før brug.
2	A46772	Knusningsfare - Gå aldrig under en hævet bom eller redskab; hold afstand til hævet udstyr.
3	A46803	Klemningsfare - Hold afstand til bevægelige dele, forlad ikke det kørende maskineri. Betjen kun redskabet fra førersædet.
4	A441977 / A441958 / A440892	Redskabets identifikationsplade/typeskilt


**Tabel 4 - XL Skovlgrab - Vigtigste komponenter**

1	Ramme med Avant hurtigkoblingsbeslag
2	Overfald
3	Cylinder til overfald (2 stk.)
4	Forkant
5	Udskiftelige tænder (8/9/10 stk.)
6	Aftagelige sidetænder (2 stk.)
7	Holder til multistik



## 5. Tilkobling af redskab

Det er hurtigt og nemt at montere redskabet på minilæsseren, men det skal gøres omhyggeligt. Redskabet monteres ved at sammenkoble minilæsserens hurtigskiftplade med modstykket på redskabet.

Hvis redskabet ikke er låst fast til minilæsseren, kan det løsne sig og skabe en farlig situation. Der må ikke køres med minilæsseren og bommen må ikke løftes, hvis redskabet ikke er låst fast. For at forhindre farlige situationer, skal tilkoblingsproceduren nedenfor altid følges. Se også sikkerhedsinstruktionerne i denne manual. Sådan monteres redskabet på minilæsseren:



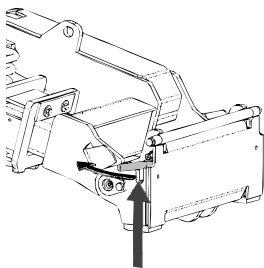
**ADVARSEL**

**Knusningsrisiko - Sørg for at et ulåst redskab ikke bevæger sig eller vælter.** Ophold dig aldrig i området mellem minilæsseren og redskabet. Foretag altid montage af redskabet på et plant underlag.

Flyt eller løft aldrig et redskab, der ikke er låst fast.

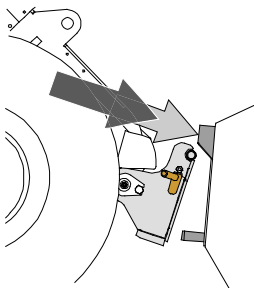
### AVANT hurtigskiftsystem:

#### Trin 1:



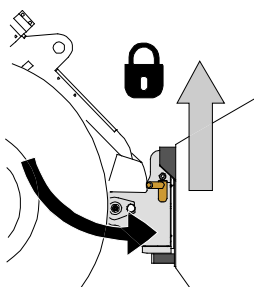
- Løft lynkoblingspladens låsestifter op og drej dem bagud i rillen, så de er låst i øverste position.
- Hvis minilæsseren er udstyret med hydraulisk hurtigskift, se da yderligere instruktioner for brug af låsesystemet i de relevante manualer.
- Sørg for, at hydraulikslangerne er placeret, så de ikke kommer i klemme mellem koblingspladen på læsseren og redskabet og ikke klemmes eller gnides mod skarpe kanter.

#### Trin 2:



- Drej hurtigskiftpladen hydraulisk til en fremadrettet, skrå position.
- Kø minilæsseren ind til redskabet. Hvis minilæsseren er udstyret med teleskopbom, kan dette udnyttes.
- Placér hurtigskiftpladens øverste stifter, så de er lige under de tilsvarende beslag på redskabet.

#### Trin 3:



- Løft bommen lidt - træk bommens kontrolhåndtag tilbage for at løfte redskabet fra jorden.
- Drej bommens kontrolhåndtag til venstre, så hurtigskiftpladens bund kommer ind til redskabet.
- Lås låsestifterne manuelt eller lås den hydrauliske lås.
- **Kontrollér altid at begge låsestifter er fastlåst.**



**ADVARSEL**

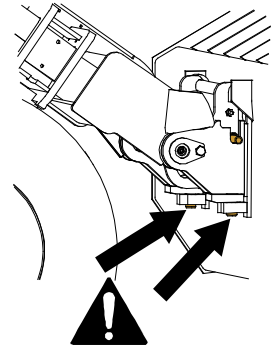
**Risiko for knusning - Undgå at vælte redskabet.** Overdreven tipning eller løft af et ulåst redskab øger risikoen for at redskabet vælter. Brug ikke låsestifternes automatiske udløsning, når redskabet er løftet mere end en meter fra jorden. Hvis låsestifterne ikke vender tilbage til normal position ved tiltning, må redskabet ikke løftes yderligere. Sænk redskabet til jorden og lås det manuelt.



**ADVARSEL**

**Risiko for faldende genstande - Undgå at tabe redskabet.**

Et ulåst redskab kan falde ned på bommen eller føreren, eller komme ind under minilæsseren under kørslen, så man mister kontrollen over maskineriet. Flyt eller løft aldrig et redskab, der ikke er låst fast. Inden du flytter eller løfter redskabet, skal du sørge for, at låsestifterne er i nederste position og kommer igennem redskabets beslag på begge sider.



**ADVARSEL**

**Sørg for, at læsseren er kompatibel med redskabet.** Ud over redskabets mekaniske kompatibilitet skal læsserens stabilitet, en eventuel overbelastning af redskabet og foreneligheden af læsserens kontrolsystemer sikres. Hvis du anvender redskabet sammen med en læsser, der ikke passer til din redskabsmodel, kan der blandt andet være fare for at vælte, beskadigelse af redskabet på grund af overbelastning og risiko for ukontrolleret bevægelse af redskabet og dets dele. Hvis din læsser ikke er angivet i tabel 1 på side 6, spørg din Avant forhandler, inden du bruger dette redskab.

## 5.1 Tilslutning og frakobling af hydraulikslangerne

På AVANT minilæssere er hydraulikslangerne tilsluttet ved hjælp af Faster lynkobling. Hvis du har en AVANT 300-700 serie med konventionel lynkobling og ønsker at skifte til Faster lynkobling, skal du kontakte din AVANT forhandler eller servicetekniker.



**ADVARSEL**

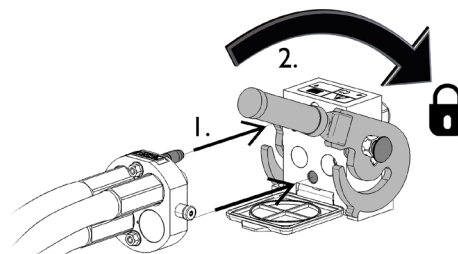
**Risiko for utilsigtet bevægelse af redskab eller udslyngning af hydraulikolie - Tilslut og frakobl aldrig lynkoblinger eller andre hydrauliske komponenter, mens redskabshydraulikkens kontrolhåndtag er i låsepositionen eller hvis systemet er under tryk.** Tilslutning og frakobling af hydrauliske koblinger, mens systemet er under tryk, kan medføre utilsigtet bevægelse af redskabet eller læk af hydraulikvæske under tryk, hvilket kan forårsage alvorlige skader eller forbrændinger. Følg sikker standsningsprocedure før af- eller påmontering af hydraulik.

**BEMÆRK**

Hold alle koblinger så rene som muligt; brug beskyttelseshætterne på både redskab og minilæsser. Snavs, is og lignende kan vanskeliggøre tilkobling betydeligt. Efterlad aldrig slangerne på jorden; placer altid koblingerne i redskabets holder.

### Tilslutning af multistiksystemet:

1. Sørg for at stifterne på redskabets koblingsplade er ud for hullerne i minilæsserens koblingsplade. Multistikket tilslutter ikke, hvis redskabets stik vender forkert.
2. Tilslut, og blokér multistikket ved at dreje håndtaget mod læsseren.

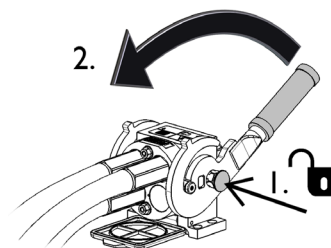


Håndtaget skal være let at dreje hele vejen til låsestillingen. Kontrollér at koblingspladerne er samlet korrekt og rens dem, hvis håndtaget ikke er let at dreje. Sluk også for minilæsseren og trykudlign hydraulikken.

### Frakobling af multistiksystemet:

Før frakobling skal redskabet sænkes ned på en fast og jævn overflade.

1. Sluk for læsserens redskabshydraulik.
2. Tryk oplåsningknappen ind og drej håndtaget for at frakoble.
3. Efter frakobling sættes multistiksystemet på plads i holderen på redskabet.



### Afmontering af hydraulikslanger:

Redskabet skal altid sænkes ned på et fast og jævnt underlag inden fittings afmonteres. Drej redskabshydraulikkens kontrolhåndtag til neutral position.

#### BEMÆRK

Afbryd altid hydraulikkoblingerne før oplåsning af lynkoblingspladen for at forhindre skader på slangerne og oliespild ved frakobling af redskabet. For at forhindre, at der kommer snavs i hydrauliksystemet, skal beskyttelseshætterne altid sættes tilbage på koblingerne, når disse er afmonteret.

### Trykudligning af hydraulisk system:

Det er muligt at frakoble hydraulikkoblingerne, selv om der er et resterende tryk i systemet, men det kan være vanskeligt at tilkoble dem næste gang. Hvis koblingerne ikke vil tilkoble, skal der foretages trykudligning ved at bevæge redskabshydraulikkens kontrolhåndtag efter at motoren er slukket. For at sikre, at der ikke er et resterende tryk i systemet, skal motoren slukkes og redskabshydraulikkens kontrolhåndtag bevæges, inden koblingerne kobles fra.

## 6. Brugsanvisning

Kontrollér redskabet og arbejdsområdet inden arbejdet påbegyndes. En hurtig inspektion af redskabet og området før start, er en del af en høj arbejdsikkerhed og sikring af, at maskineriet vil arbejde bedst muligt.



**ADVARSEL**

**Risiko for tipning - Undgå overbelastning.** Læsseren kan tippe, hvis du håndterer for tunge læs. Udskyd ikke teleskopbommen, når læsset nærmer sig maks løftekapacitet eller når bommen er løftet til vandret position eller højere. Hvis baghjulene begynder at lette eller minilæsserens belastningsføler (ekstraudstyr) aktiveres:

- Sænk roligt læsset mod jorden og træk teleskopbommen tilbage
- Undgå pludselige ændringer i hastighed og retning når læsset er løftet fra jorden
- Brug ekstra kontravægte efter behov



**ADVARSEL**

**Risiko for fald fra stor højde og knusning under skovl eller læsset - Brug aldrig en skovl som løfteplatform eller til at bære personer.** Brug aldrig minilæsseren eller redskabet til at løfte eller transportere personer - eller som midlertidig arbejdsplatform. Træd ikke op på redskabet.

Sænk altid skovlen til jorden, inden førersædet forlades. Minilæsseren er ikke bygget til at holde en belastning hævet i længere perioder ad gangen.



**ADVARSEL**

**Fare for knusning – De skarpe tænder på redskabet og dets overfald kan forvolde alvorlige skader.** Sørg for, at der ikke er andre personer i driftsområdet og hold en sikker afstand til mennesker og dyr. Sænk overfaldet inden du kører med læsseren. Stands altid læsseren ved at følge sikker stopprocedure, inden du nærmer dig redskabet.



## 6.1 Kontrollér inden brug

Arbejdet kan startes, når skovgraben til rødder er blevet monteret, og de hydrauliske fittings er blevet tilsluttet i overensstemmelse med vejledningen. Kontroller redskabet en ekstra gang, før arbejdet startes.

- Sørg for at hydraulikslangerne ikke udsættes for mekanisk slid og at overfaldets smørepunkter har fået fedt.
- Brug udstyret på godt oplyste områder, og sørg for tilstrækkelig ventilation.
- Husk korrekte arbejdsmetoder og undgå unødvendige nedstigning fra minilæsseren.
- Sørg for at omkringstående personer er på sikker afstand, når udstyret benyttes. Lad ikke nogen komme ind i kranarmens risikoområde, eller stå lige foran minilæsseren. Sørg også for, at det er sikkert at vende med minilæsseren. Antag aldrig at omkringstående personer er der, hvor du sidst så dem; især børn tiltrækkes ofte af arbejdende maskineri.
- Kontroller den generelle tilstand for redskabet og minilæsseren og undersøg for eventuelle lækager af hydraulikolie. Se læsserens operatørmanual for oplysninger om de daglige kontroller, som skal udføres. Redskabet må ikke benyttes, hvis der er fejl i redskabets eller minilæsserens hydrauliske systemer. Se kapitel 7 for vedligeholdelsesinstruktioner.
- Betjen kun redskabet og minilæsserens reguleringsmekanismer fra førersædet. Sørg for, at minilæsseren og redskabet bruges på en sikker måde og efter hensigten. Lad ikke børn betjene udstyret.
- Betjen aldrig læsseren eller redskaber under påvirkning af alkohol, stoffer eller medicin, der kan forårsage nedsat dømmekraft eller give sløvhed, eller hvis din helbredsmæssige tilstand generelt er utilstrækkelig til at betjene udstyret.
- Overhold korrekte arbejdsmetoder, og forlad ikke førersædet unødigt.

### 6.1.1 Operatørens kvalifikationer

Enhver, der har til hensigt at bruge redskabet, skal:

- Være bekendt med redskabets tilsigtede formål.
- Vide, hvordan minilæsseren betjenes sikkert, under forskellige driftsforhold.
- Læse og altid følge instruktionerne, vedrørende brugen af redskabet, i denne operatørmanual.
- Have adgang til denne manual og læsserens operatørmanual.
- Sørg for at minilæsseren og redskabet bruges på en sikker måde - og efter hensigten.
- Ikke lade børn betjene udstyret.
- Betjen aldrig minilæsseren eller redskaber, hvis du er påvirket af alkohol, stoffer eller medicin, der forringer dømmekraften eller forårsager dødsghed, eller hvis din helbredsmæssige tilstand på anden måde er utilstrækkelig.
- Fuldføre enhver obligatorisk træning, der kræves af arbejdsgiveren, før brug.



## 6.2 Betjening af XL-skovlgraben



**ADVARSEL**

**Fare for alvorlige personskader – Sørg for, at der ikke er andre personer i nærheden af arbejdsområdet.** Sørg for, at andre personer opholder sig mindst 5 meter fra overfaldet, bommens farezone og fronten af læsseren. Udfør langsomme og forsigtige bevægelser ved arbejde i nærheden af personer og husdyr. Sørg også for, at det er sikkert at vende med minilæsseren.

**BEMÆRK**

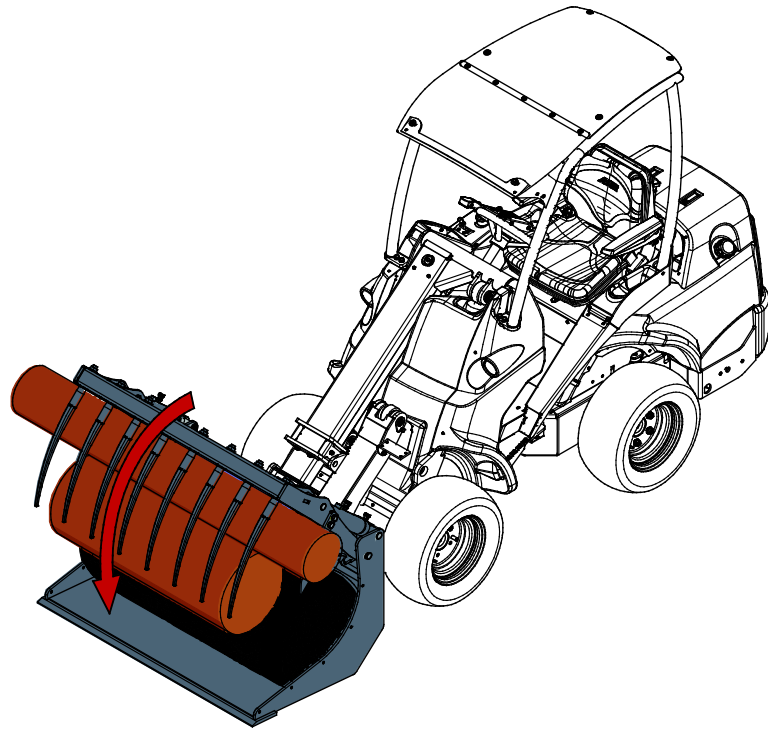
Inden skovlgraben bruges første gang til demolition skal de kontrolleres, at de hydrauliske slanger er placeret således, at læsserens bom og overfaldet kan bevæges i alle retninger.

### Styring af graben:

	<p>Flyt redskabshydraulikkens kontrolhåndtag til låsepositionen - eller brug det elektriske joystick (ekstraudstyr) - for at sænke overfaldet</p> <p>Kontrolhåndtaget bør ikke efterlades i låsepositionen.</p>	
	<p>Flyt kontrolhåndtaget væk fra låsepositionen for at hæve overfaldet:</p>	

Brug skovlen på samme måde som en almindelig skov. Fastgør genstandene ved at sænke det hydrauliske overfald så tæt på lasten som vist i den tilstødende figur. Det stærke XL-overfald holder materialet fast i skovlen under transporten.

Hold materialet, der skal transporteres, så lavt og så tæt på læsseren som muligt. Ved transport af genstande med skovlgrab skal det sikres, at lasten er fastgjort på skovlen.

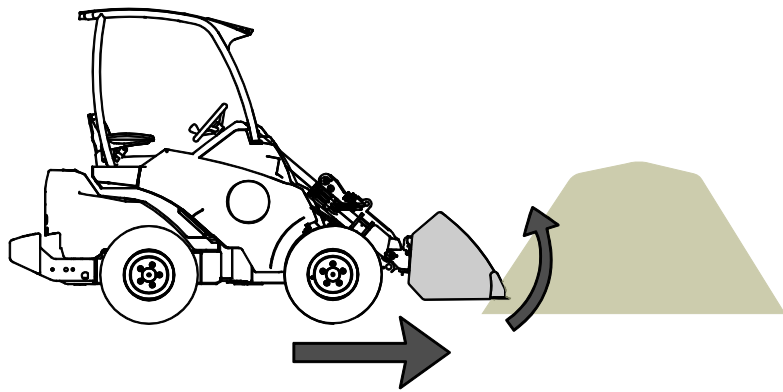


### 6.3 Brug af skovlen

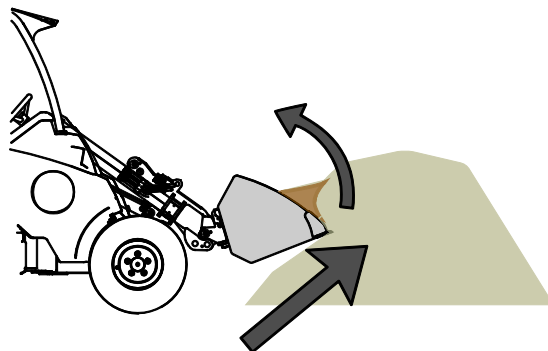
Det er vigtigt at benytte de rigtige arbejdsmetoder ved materialeløft fra en bunke, da dette arbejde kræver læsserens maksimale kapacitet. Brug høje motoromdrejninger og læs instruktionerne i minilæsserens brugermanual.

Det er ikke muligt at fylde skovlen ved at køre den dybt ind i en materialebunke og derefter løfte eller tilte den. Effektiv lastning foregår ved at stikke skovlens forkant ind i bunken og derefter køre langsomt frem mod bunken, mens skovlen samtidig løftes og tiltes gradvist, som vist på figurerne herunder. Den samme grundlæggende teknik kan også anvendes, når der graves i jorden.

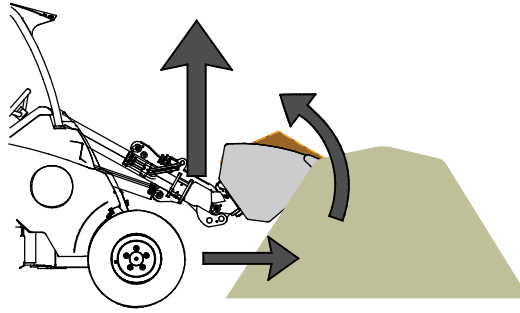
- 1
  - Kør langsomt, brug moderat til høje motoromdrejninger.
  - Begynd at tilte skovlen, så snart forkanten er stukket lidt ind i bunken.



- 2
  - Fyld skovlen ved at køre fremad med læsseren og samtidig løfte og tilte skovlen.

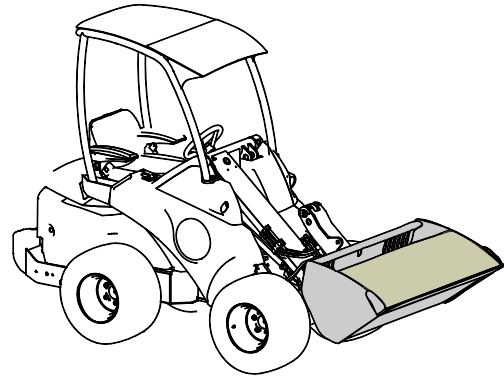


- 3
- Når skovlen er næsten fuld, løftes den med læsserens bom.
  - Fortsæt med at køre langsomt fremad.



**FORSIGTIG**

Hold minilæsseren stabil. Transportér altid skovlen så lavt og tæt på jorden som muligt. Løft først skovlen på aflæsningsstedet. Hold teleskopbommen tilbagetrukket under kørsel.



**ADVARSEL**

**Risiko for pludseligt stop - Kø langsomt, når skovlen er tæt på jorden.** Undgå farer, der er forbundet med brat standsning af minilæsseren. Læsseren kan standse brat, hvis den kører ind i en forhindring, f.eks. ved snerydning. Kontrollér arbejdsområdet, inden arbejdet påbegyndes, og brug sikkerhedssele.

*Hvis læsseren ikke er udstyret med den selvnivellerende bom:*



**ADVARSEL**

**Hold øje med skovlens position og undgå, at materialet falder ned over dig.** Når der læsses til et højt niveau, skal hurtigkoblingen tiltes i takt med løftebevægelsen, for at forhindre, at læsset falder ned på læsseren eller operatøren. Montering af bommen med den selvnivellerende funktion gør det nemmere at udføre gentagne løfteopgaver.



**ADVARSEL**

**Undgå pludselig tab af stabilitet – Træk aldrig belastninger, der ligger på f.eks. en hylde.** Hvis den last, som skal løftes ned fra en højde, er for tung, kan læsseren vælte forover, når du bakker. Bak aldrig med minilæsseren, før du har sikret dig, at den kan håndtere læsset.

## 6.4 Håndtering af materiale

Den maksimale løftekapacitet, der er angivet i minilæsserens manual, skal betragtes som vejledende. Husk at den faktiske løftekapacitet varierer efter driftsforholdene, det har især stor betydning om terrænet er jævnt eller ej. Vær særligt opmærksom hvis læsserens lastsensor aktiveres. Sørg for at underlaget er fast og følg det anbefalede dæktryk.



**ADVARSEL**

**Risiko for at vælte - Undgå overlæs og hold et tungt læs tæt på minilæsseren. Hold tung last tæt ved jorden, når du kører, især under drejninger og i ujævnt terræn.**

Vær opmærksom på, at en tung last, eller en stor afstand mellem minilæsseren og lastens tyngdepunkt, vil påvirke minilæsserens balance og håndtering. Det anbefales at benytte ekstra kontravægte, især til de mindre minilæssermodeller. Det anbefales at benytte hjulvægte til 200-seriens minilæssere. Ved tung last skal kranarmen holdes tilbagetrukket under kørsel med minilæsseren. Brug altid sikkerhedssele.

Oplysningerne i tabel 5 kan bruges til at estimere lastens vægt, så overlæs undgås. Bemærk at oplysningerne er vejledende. Materialets vægtfylde kan variere i forhold til fugtindhold og komprimeringsgrad.

**Tabel 5 - Typisk vægtfylde for materiale**

Materiale	Materialets vægtfylde, (vejledende), kg / l (t / m <sup>3</sup> )	
Sne	0,2 - 0,8	Eksempel:  Standard skovl A36709 (volumen 220 l, egenvægt 78 kg) fyldt med grus.  Lastens vægt, afhængig af materialets komprimeringsgrad, vil være mellem (1,7 * 220 + 78 =) 452 kg og (1,9 * 220 + 78 =) 496 kg.  Ved vurdering af løftekapaciteten skal materialets komprimeringsgrad tages i betragtning.
Træflis	0,15 - 0,3	
Træpiller	~ 0,65	
Tørsv	0,4 - 0,7	
Jord	1,5 - 1,8	
Grus	1,7 - 1,9	
Sand	1,5 - 2	
Beton, tør	1,7 - 2,5	
Skærver	1,65 - 2,6	

## 6.5 Drift i ujævnt terræn

Vær ekstra opmærksom, når udstyret bruges på ramper eller i ujævnt terræn. Kør langsomt i ujævnt eller glat terræn og undgå pludselige ændringer i hastighed og retning. Betjen kontrolhåndtagene med rolige og jævne bevægelser. Hold øje med grøfter, huller og andre forhindringer, der kan få minilæsseren til at vælte.

Maks løftekapacitet kan ikke opnås på ujævnt terræn. Læsset må ikke løftes højt på skrånende terræn. Knækleddet bør holdes i en lige position ved løft; hvis der drejes under løfteopgaven, vil det påvirke stabiliteten og øge risikoen for at læsseren vælter.

### 6.5.1 Arbejde af tiltadapter

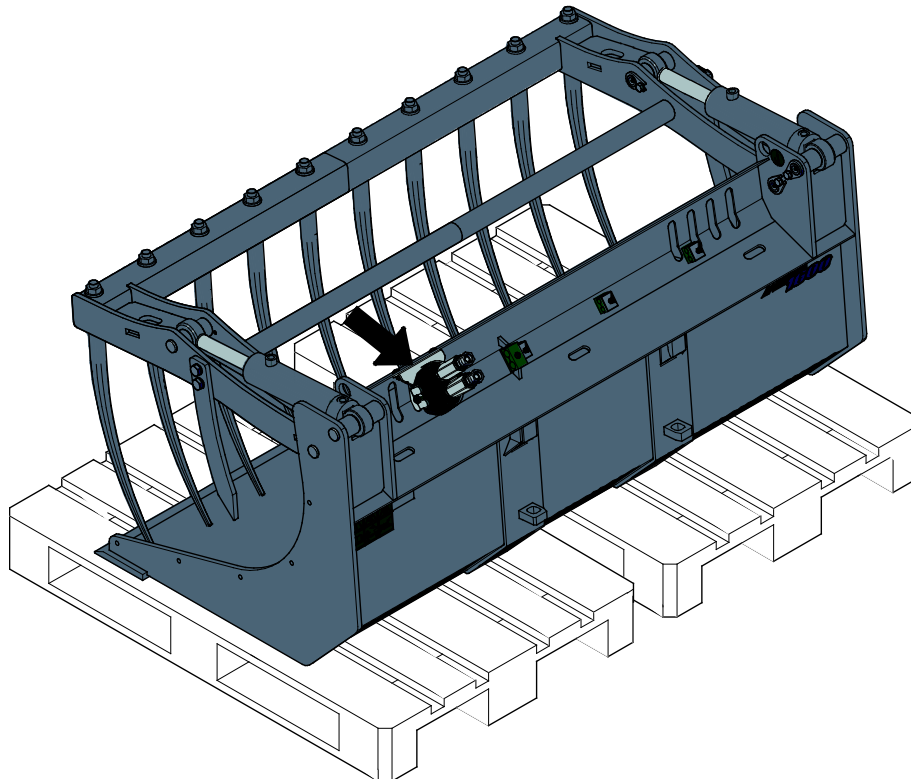
Tiltadapteren er meget nyttig ved arbejde på skrånende terræn. Tiltadapteren monteres mellem redskabet og læsserens lynkoblingsplade. Adapteren tillader sidelæns tilting af redskabet. På tidspunktet for denne manuals trykning er mulighederne for tiltadapteren  $\pm 12,5^\circ$  (model A34148),  $\pm 45^\circ$  (model A36505) eller  $\pm 360^\circ$  (model A424406). Læs vejledningen, der følger med tiltadapteren og læsserens operatørmanual. Få mere information om tiltadapteren hos din AVANT forhandler eller på [www.avantteco.com](http://www.avantteco.com).

### 6.6 Opbevaring af redskabet

Frakobl og opbevar redskabet på et plant underlag. Det er bedst at opbevare redskabet et sted, hvor det er beskyttet mod direkte sollys, regn og ekstreme temperaturer.

- Lad ikke redskabet ligge direkte på jorden. Placer det f.eks. på træblokke eller en palle.
- Placer multistikket i dets holder i pilens retning som vist i figuren herunder. Lad aldrig hydrauliske tilslutninger ligge på jorden.
- Sørg for, at redskabet er sikret mod alle bevægelser under oplagring.
- Træd ikke op på redskabet.

Ved længere tids oplagring, reparer lakken efter behov, fedtsmør smørepunkterne og indsmør de synlige dele af den hydrauliske cylinderaksel i olie for at forhindre rustskader.



## 7. Vedligeholdelse og service

Redskabet er designet til at være så vedligeholdelsesfrit som muligt. Kontinuerlig vedligeholdelse omfatter regelmæssig rengøring og smøring samt tilsyn med redskabets stand. På grund af knusningsfare forårsaget af maskindele, der sænkes, må vedligeholdelse kun udføres, når bevægelige dele er sænket helt og redskabet hviler på jorden.



**FARE**

**Knusningsfare - Gå aldrig under et løftet redskab.** Sørg for at redskabet er forsvarligt understøttet under al form for vedligeholdelsesarbejde. Gå aldrig under et løftet redskab. Minilæsserens bom kan sænke sig uventet under vedligeholdelsesarbejdet og forårsage alvorlige skader, selv hvis motoren ikke kører. Vedligeholdelse og service må kun udføres, når redskabet er sænket til en sikker position.



**ADVARSEL**

**Fare for knusning – Ensilageblokskæreren kan sænke sig, som følge af en fejl, og forårsage alvorlige skader.** Vedligeholdelsesprocedurer må kun udføres, når overfaldet er sænket helt.



### 7.1 Inspektion af hydrauliske komponenter

Kontrollér hydraulikslangernes og -komponenternes stand, når motoren er slukket, systemet er afkølet og trykket er udlignet. Brug ikke udstyret, hvis du har opdaget en lækage i læsserens eller redskabets hydrauliske system. Lækket hydraulikvæske kan trænge ind i huden og forårsage alvorlig personskade. Søg omgående lægehjælp i tilfælde af, at hydraulikvæske trænger ind i huden. Vask alle dele af kroppen, der har været i kontakt med hydraulikolie, grundigt med vand og sæbe. Hydraulikolie er også skadeligt for miljøet, og enhver lækage bør undgås. Reparér lækager så snart de opdages, en lille lækage kan hurtigt vokse sig stor. Brug kun hydraulikolie, der er godkendt til AVANT minilæssere.



**FARE**

**Risiko for at væske, udslynget ved højt tryk, trænger ind i huden - Sørg for at aflaste resttrykket før vedligeholdelsen på begyndes.** Håndtér aldrig hydrauliske komponenter, når det hydrauliske system er under tryk, da en fitting kan gå i stykker eller blive løs og den frigjorte olie kan forårsage alvorlige skader. Brug aldrig udstyret, hvis du har opdaget en fejl i det hydrauliske system.



Se slangerne efter for revner og slid. Ved tegn på lækage; kontrollér komponenterne ved at holde et stykke pap op i området, hvor der er mistanke om lækage. Brug aldrig hænderne til at søge efter lækager. Hold øje med slid på slangerne og stop brugen, hvis overfladen på slangerne er slidt. Kontrollér slangernes føring og sørg for at klemmerne ikke slider på slangerne. Hydraulikslangerne har en begrænset levetid. Afhængigt af driftbetingelserne, skal alle slanger efterses grundigt senest efter 3-5 års brug og, om nødvendigt, udskiftes med nye.

Ved opdagelse af fejl skal hydraulikslange eller -komponent straks udskiftes. Udstyret må ikke benyttes før det er repareret. Reservedele fås hos din AVANT forhandler eller servicetekniker. Overlad reparationen til en autoriseret servicetekniker, hvis du ikke har den nødvendige viden om og erfaring med hydrauliksamlinger og sikker reparation af disse.

## 7.2 Inspektion af metalkonstruktioner

Redskabets metalkonstruktioner skal også efterses regelmæssigt. Kontrollér for skader og efterse hurtigskiftpladen og dens beslag nøje. Redskabet må ikke anvendes hvis det er deformeret, revnet eller ødelagt.

Svejsereparationer må kun udføres af professionelle svejsere. Ved svejsning må der kun anvendes metoder og additiver velegnet til stål anvendt i redskabet. Kontakt dit nærmeste servicested for yderligere oplysninger om reparationer.

## 7.3 Rengøring af redskabet

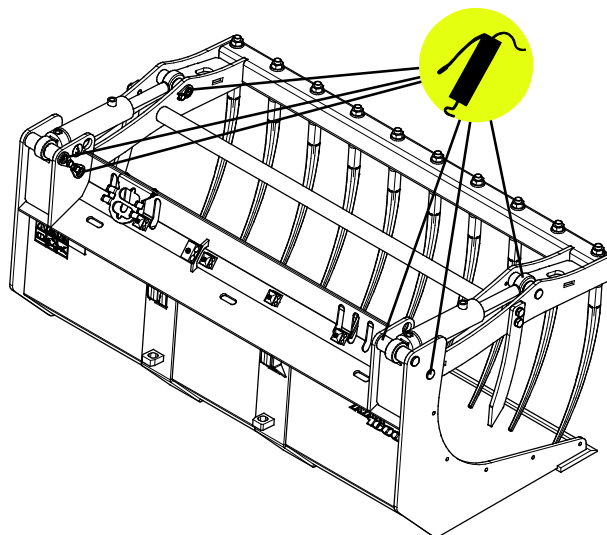
Rengør redskabet regelmæssigt, ophobet snavs er vanskeligere at fjerne. Brug evt. en højtryksrensere og et mildt rengøringsmiddel til rengøring. Undgå brug af opløsningsmidler og spul ikke direkte på hydrauliske komponenter eller redskabets mærkater.

## 7.4 Smøring

Der er i alt 6 smøresteder på redskabet. En lille mængde fedt bør tilføres regelmæssigt.

Smøringsintervallet afhænger meget af driftsbetingelserne, men smøremiddel skal tilsættes mindst efter hver 10. times drift. Det er vigtigt med tilstrækkelig smøring. Hvis der er kommet snavs i samlingerne, vil tilførsel af mere smøremiddel presse snavset ud.

Rengør nippelens ende inden smøring og tilfør kun en lille mængde fedt ad gangen. Alle smørenipler er standard R1/8" nipler. Udskift alle beskadigede nipler.



## 8. Garantibetingelser

---

AVANT Tecno Oy giver 1 års garanti (12 måneder) fra redskabets købsdato.

### **Garantien dækker følgende reparationer:**

- Arbejdsløn dækkes, hvis reparationen ikke udføres på fabrikken.
- Fabrikken udskifter alle defekte dele og forbrugsmaterialer.

Fabrikken kan i specielle tilfælde godtgøre prisen på komponenter købt af kunden, hvis det har været aftalt på forhånd.

### **Garantien dækker ikke:**

- Normal vedligeholdelse eller dele og forbrugsmaterialer hertil.
- Skader, som skyldes usædvanlige arbejdsbetingelser eller arbejdsmåder, uagtsomhed, overophedning, ændringer foretaget uden aftale med AVANT Tecno Oy, brug af uoriginale reservedele eller manglende vedligehold.
- Konsekvenser af en defekt, afbrydelse af arbejdet eller andre mulige følgeomkostninger.
- Rejse- eller fragtomkostninger forårsaget af reparationen.



<b>FI EY-vaatimustenmukaisuusvakuutus</b>	Alkuperäinen kieliversio
<b>SE EG-försäkran om överensstämmelse</b>	Originalversion
<b>EN EC Declaration of Conformity</b>	Original language
<b>DA EF-Overensstemmelseserklæring</b>	Oversættelse af originale instrukser



Valmistaja / Tillverkare / Manufacturer / Producent  
Osoite / Adress / Address / Adresse

AVANT TECNO OY  
Ylötie 1  
33470 YLÖJÄRVI,  
FINLAND

Vakuutamme täten, että alla mainitut tuotteet täyttävät konedirektiivin turvallisuus- ja terveysvaatimukset (direktiivi 2006/42/EY muutoksineen). Seuraavia yhdenmukaistettuja standardeja on sovellettu /

Vi försäkrar härmed att nedan beskrivna produkter överensstämmer med hälso- och säkerhetskrav i EG-maskindirektiv (EG-direktiv 2006/42/EG som ändrat). Följande harmoniserade standarder har tillämpats /

We hereby declare that the products listed below are in conformity with the provisions of the Machinery Directive (directive 2006/42/EC as amended). The following harmonized standards have been applied:

Vi erklærer herved, at nedenstående produkter er i overensstemmelse med bestemmelserne i maskindirektivet (direktiv 2006/42/EF indeholdende ændringer). Følgende harmoniserede standarder er anvendt

SFS-EN ISO 12100, SFS-EN ISO 4413

Mallit / Modeller / Models / Modeller

Avant		
Hydraulitoiminen kombikauha; Avant-kuormaajan työlaite	1300 mm	A441963
Hydraulisk grepskopa; arbetsredskap för Avant lastare	1450 mm	A441946
Hydraulic grapple bucket; attachment for Avant loaders	1600 mm	A439086
XL Skovlgrab; redskab til Avant minilæssere		



4.9.2020 Ylöjärvi, Finland

Risto Käkelä,  
Toimitusjohtaja / Verkställande direktör /  
Managing Director / Administrerende Direktør



**AVANT<sup>®</sup>**